



Bombas Submersíveis EG-1000

Passagem de sólidos 50mm

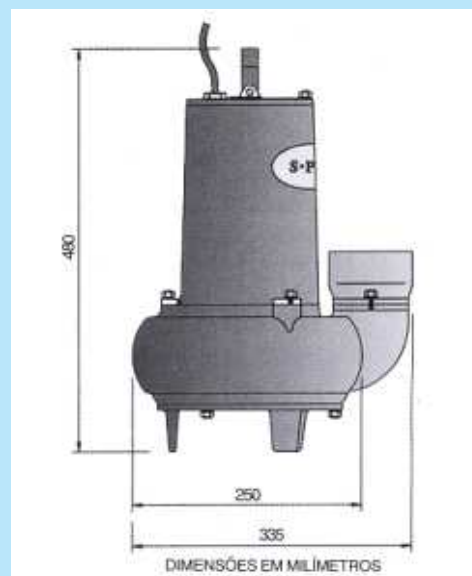
Aplicação

Recalque de águas servidas, sujas, fecais e esgoto leve em residências, hotéis, hospitais, indústrias, etc.

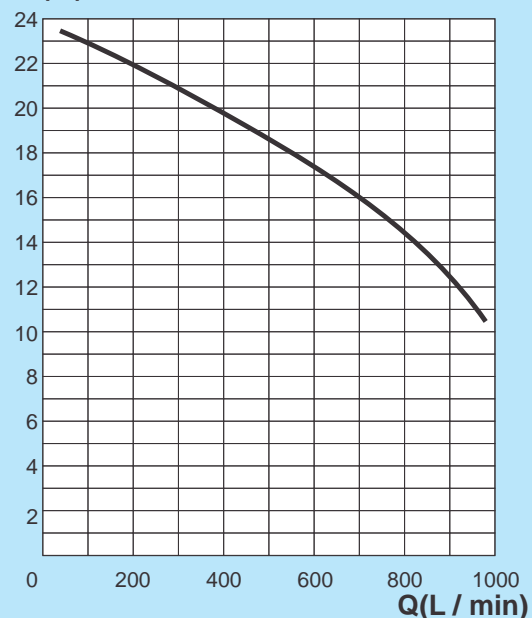
Instalação simples e fácil em elevatórias de águas fecais em situações abaixo do nível da rede de esgoto. Ex.: subsolos com garagens, banheiros, saunas, lavanderias, cozinhas, etc.

Pelas suas próprias dimensões o conjunto ocupa espaços reduzidos facilitando a execução de qualquer projeto. A segurança de funcionamento é total e não requer cuidados maiores.

As bombas poderão trabalhar automaticamente com o uso de Reguladores de Nível RN- 770.



H (m)



Materiais	
Carcaca do Motor	Ferro Fundido
Voluta	
Placa de desgaste	
Impulsor	
Selo Mecânico	Cerâmica / Carvão
Eixo	Aço Inoxidável
Cabo Elétrico	PVC

Informações técnicas		
Peso da Bomba	Kg	48,5
Potência do motor	CV/Kw	4,3/3,2
Rotações do motor	rpm	3.450
Ciclagem	Hz	60
Voltagem	V	220/380/440
Amperagem	A	13,5/8,0/6,7
Recalque	ø	BSP 3"
Diâmetro do rotor	mm	120
Comp. do cabo elétrico	m	10

Tabela de Recalque				
		mCA	l/min	m ³ /h
Altura Manométrica	10		1.000	60,0
	11		960	57,6
	12		920	55,2
	13		870	52,2
	14		825	49,5
	15		770	46,2
	16		705	42,3
	17		630	37,8
	18		550	33,0
	19		460	27,6
	20		375	22,5
	21		295	17,7
22		200	12,0	
23		100	6,0	
24		0	0,0	